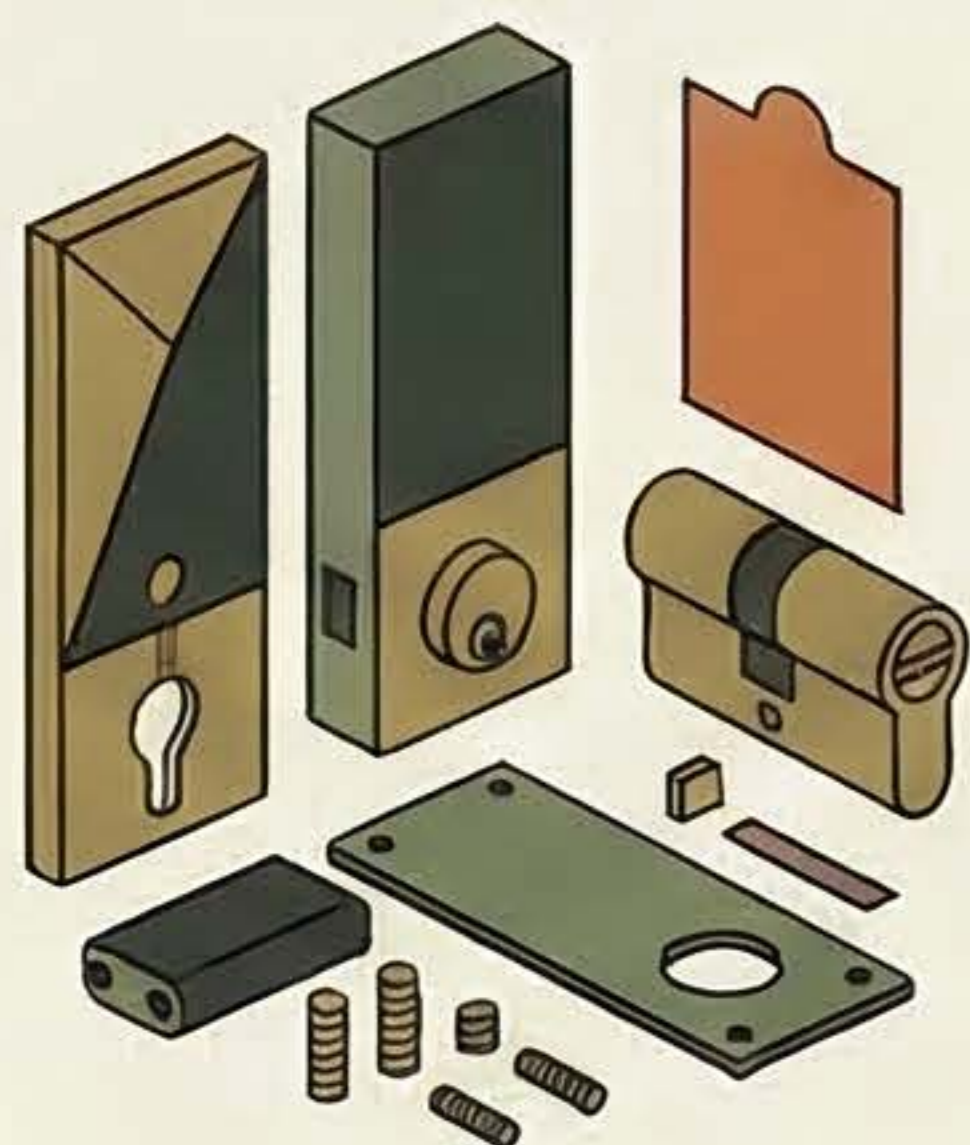


Guía Rápida: Instalación One SE

COMPONENTES ESENCIALES

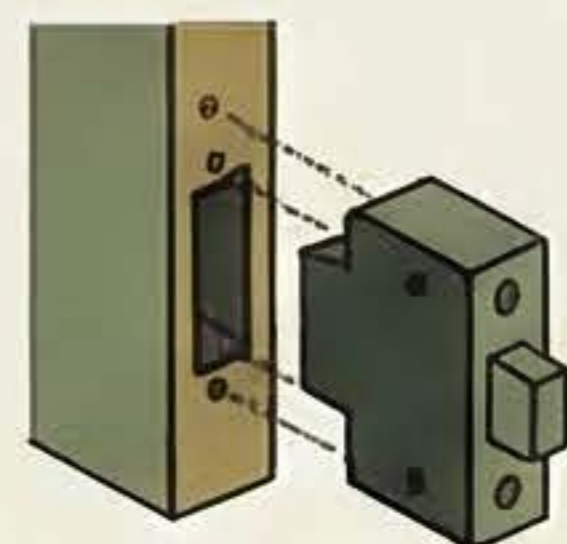


Contenido de la Caja

- Cerradura Interna
- Cilindro Metálico
- Paneles Exterior/Interior
- Placa de Montaje con Goma Protectora
- Batería Recargable
- Tornillería (pequeños, medianos, largos).

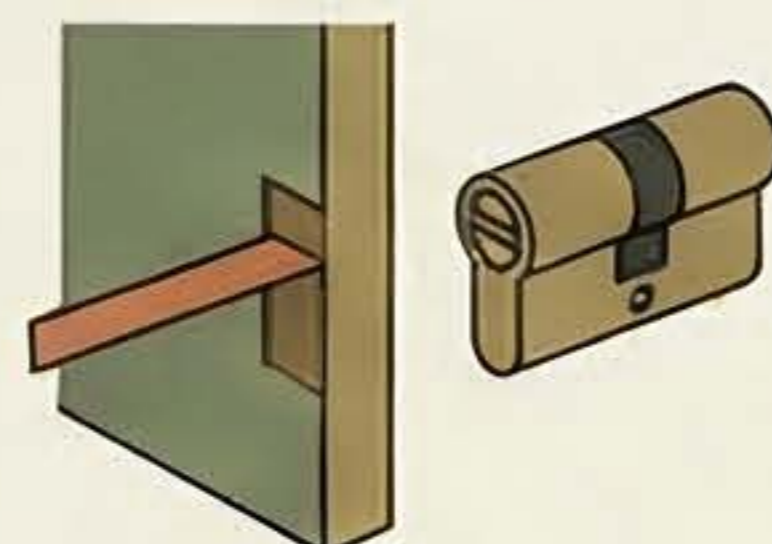
INSTALACIÓN PASO A PASO

1. Colocación de la Cerradura Interna



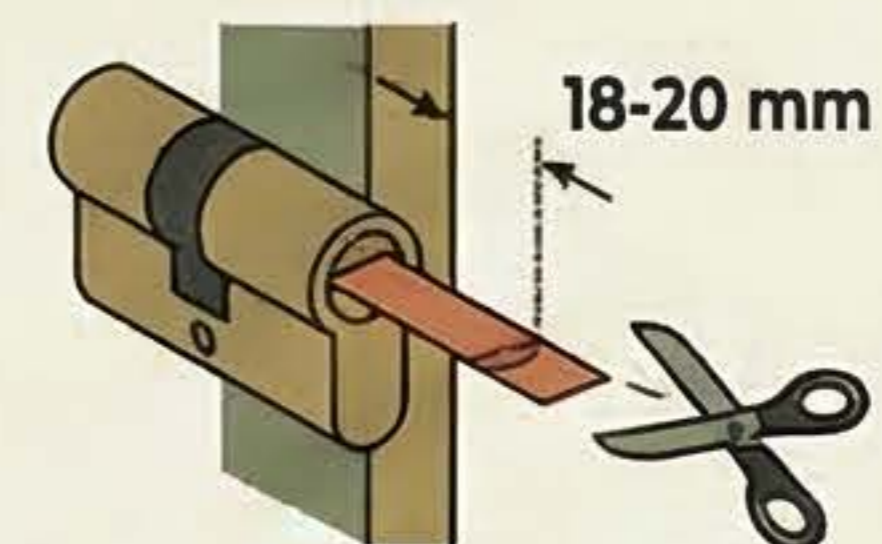
Introducir en el hueco del borde de la puerta y fijar firmemente con los cuatro tornillos más pequeños.

2. Instalación del Cilindro

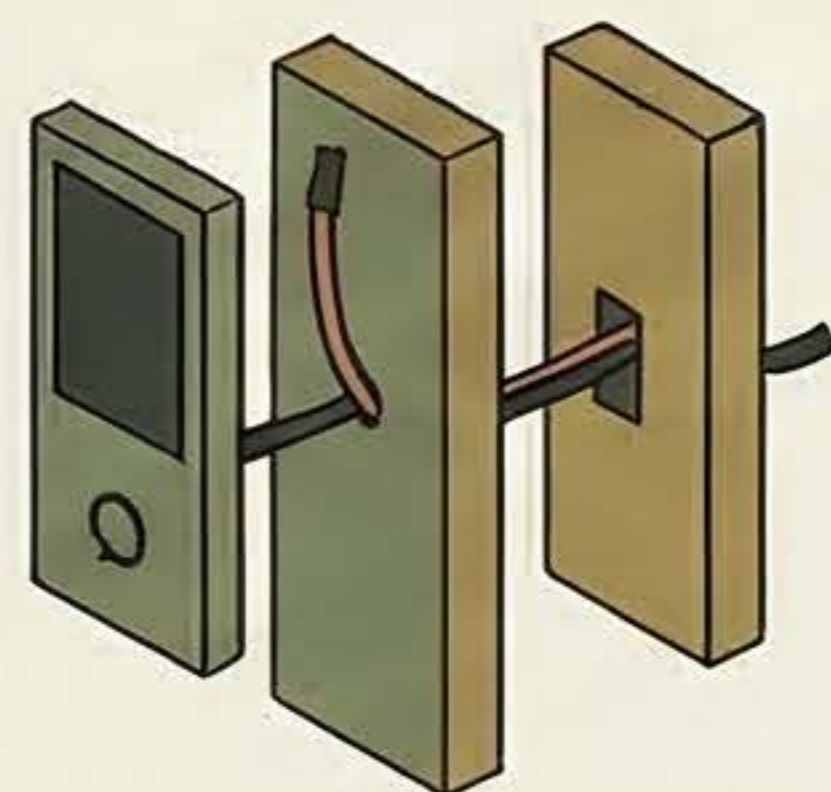


Insertar el cilindro asegurando que la tira de metal (cobre) apunte hacia el interior de la casa.

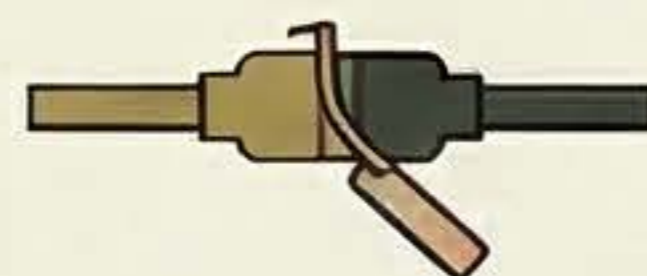
3. Ajuste de la Tira de Metal



La tira debe sobresalir entre 19 y 20 mm de la puerta; cortar el excedente con precisión.

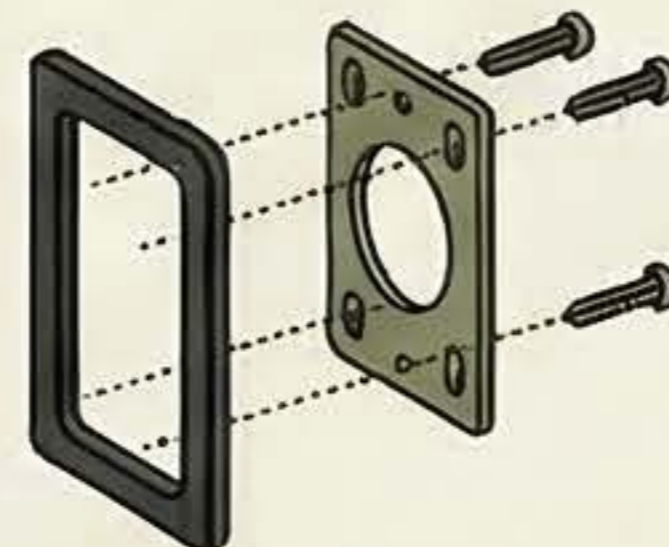


4. Montaje del Panel Exterior



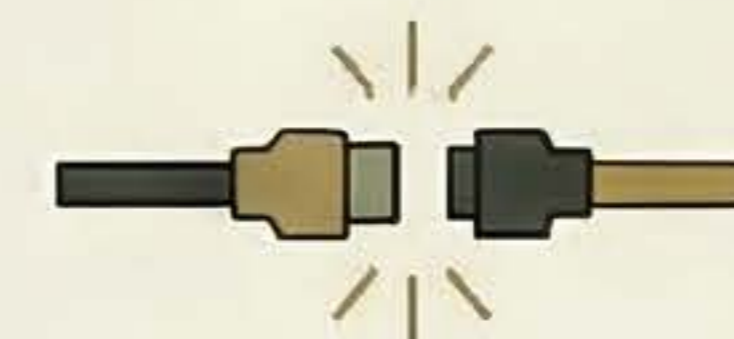
Apoyar en la cara externa pasando el cable de conexión cuidadosamente hacia el interior.

5. Fijación de la Base Interior

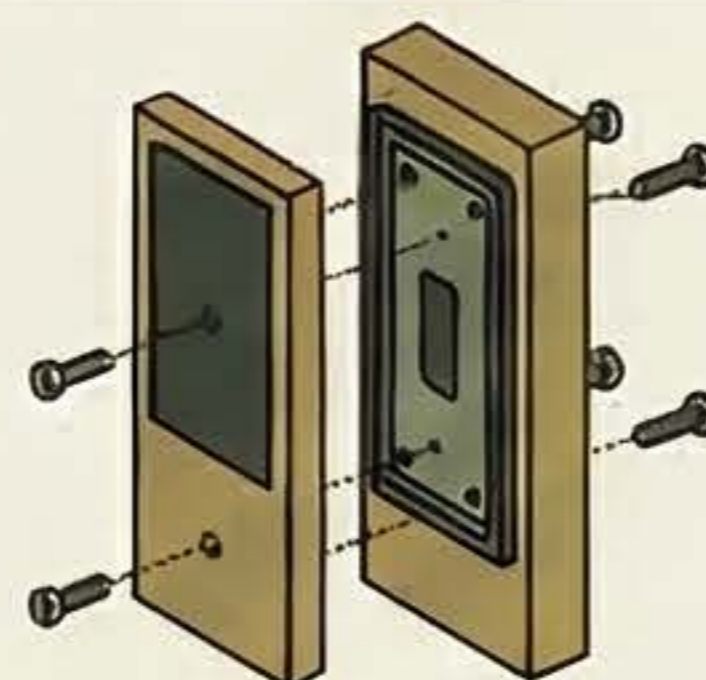


Colocar la goma protectora y la placa matérica, atornillándolas el panel exterior con dos tornillos largos.

6. Conexión Electrónica



Enchufar con suavidad el cable del panel exterior al conector del panel interior.



7. Montaje del Panel Interior

Alinear contra la puerta y asegurar a la base metálica usando cuatro tornillos medianos.



8. Energía e Inicialización

Insertar la batería y presionar el botón de reinicio con un clip por 5 segundos hasta escuchar el aviso de inicialización.

VERIFICACIÓN FINAL (Check de Seguridad)

- ✓ **Medida del Cilindro:** Confirmar que la tira de cobre sobresale exactamente -2 cm por fuera de la puerta.
- ✓ **Integridad del Cableado:** Verificar que el cable de unión esté bien conectado y no presente pellizcos por los paneles.
- ✓ **Estabilidad Estructural:** Ambos paneles deben estar firmes y sin movimiento al tacto.
- ✓ **Confirmación por Voz:** Al reiniciar, la cerradura debe emitir el mensaje "inicialización exitosa" o "initialization successful".

RESOLUCIÓN DE PROBLEMAS DE INSTALACIÓN

- **Error en Tira de Cobre:** Si queda muy larga o corta, la cerradura se trabará; asegure la medida de 18-20 mm antes de cortar.
- **Pantalla Exterior no Enciende:** Suele ocurrir por un cable pellizcado; reubique el cable en un espacio libre donde ningún tornillo lo presione.
- **Pasturación del Cableado:** Suele ocurrir por el cable no estar bien conectado y no haber pellizcos por los paneles del interior.
- **Configuraciones de Fábrica Residuales:** Si no se reinicia, pueden quedar datos de prueba; use la herramienta fina por 5 segundos en el botón de reset antes de programar.